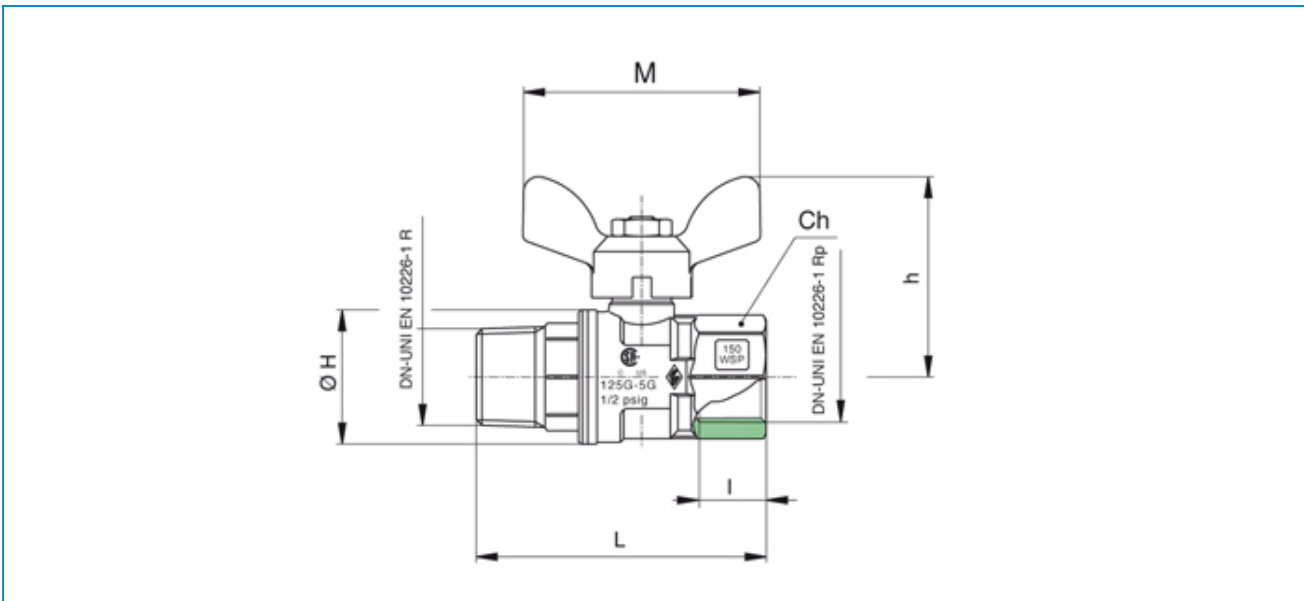




Serie **FIDO.SFER**

Articolo **6276**

Valvola a sfera per gas a passaggio totale, filettatura M/F, con farfalla in alluminio.



POS.	DENOMINAZIONE	MATERIALE-MATERIALS MATERIAUX-WERKSTOFF- MATERIAL	N°P
1	CORPO	OTTONE CW617N UNI EN 12165	1
2	MANICOTTO	OTTONE CW617N UNI EN 12165	1
3	SFERA	OTTONE CW617N UNI EN 12165	1
4	ASTA	OTTONE CW614N UNI EN 12164	1
5	BUSSOLA PREMIGUARNIZ.	OTTONE CW614N UNI EN 12164	1
6	FARFALLA	ALLUMINIO EN-AC 46100 EN 1706	1
7	GUARNIZIONE SFERA	P.T.F.E	2
8	GUARNIZIONE ASTA/ANTIATTRITO	P.T.F.E	2
9	O-RING	NBR	1
10	DADO	ACCIAIO CL 04	2

MISURA SIZE	DN	BOX	MASTER BOX	CODICE CODE	I	L	ØH	Ch	M	h	MOP	Kg
1/4"*	8	25	50	9001020000	11	59	23	20	50	42	5	0,13
3/8"*	10	25	50	9001030000	11,4	59,5	23	20	50	42	5	0,13
1/2"	15	50	100	6276040000	15	68,7	30	25	50	44,5	5	0,18
3/4"	20	30	60	6276050000	16,3	78	36	31	64	54	5	0,29
1"	25	20	40	6276060000	19,1	92,2	43,5	38	64	56,5	5	0,45

Limiti di temperatura: -20°C +60°C - Temperature range: -20°C +60°C.

* Art. 9001